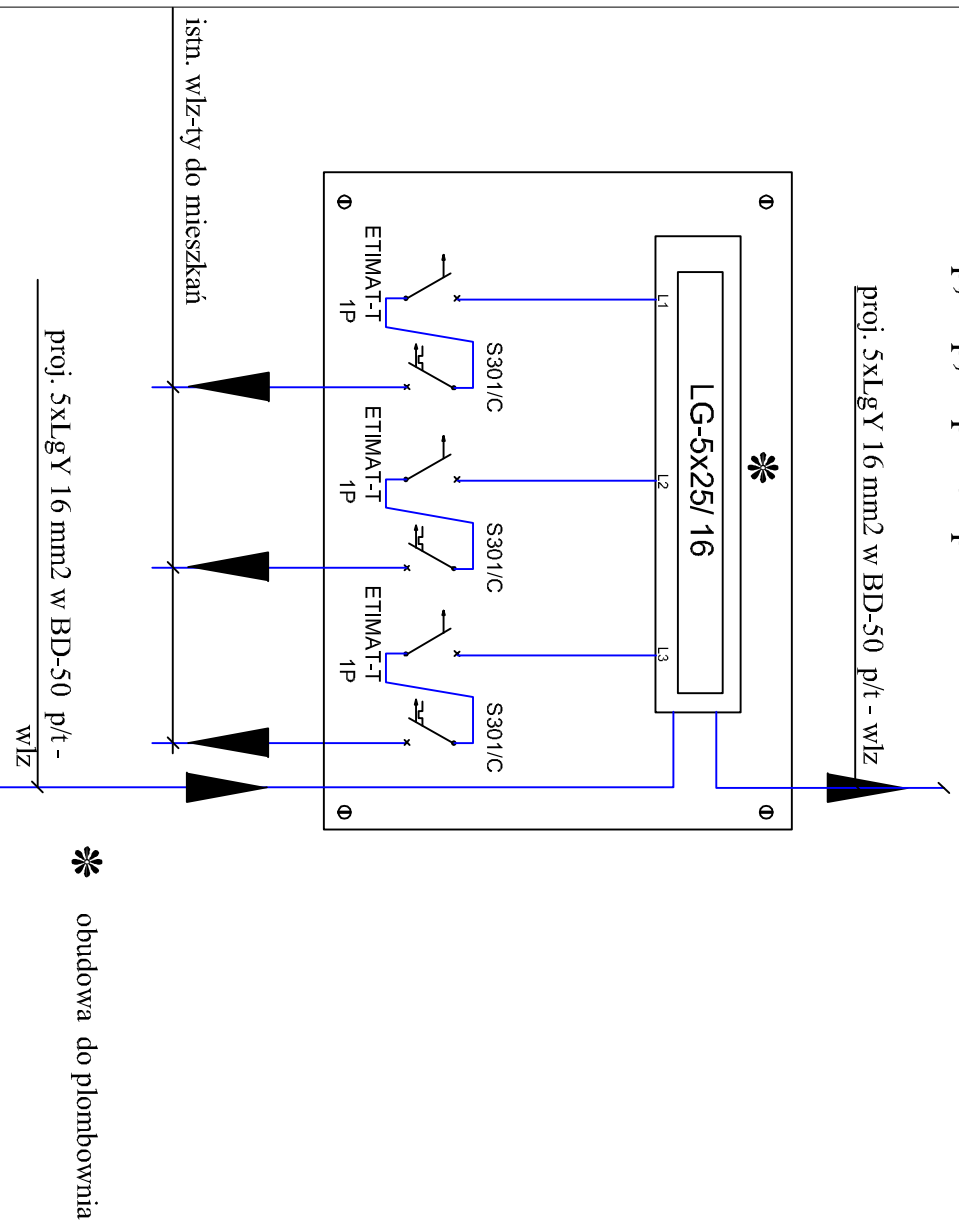


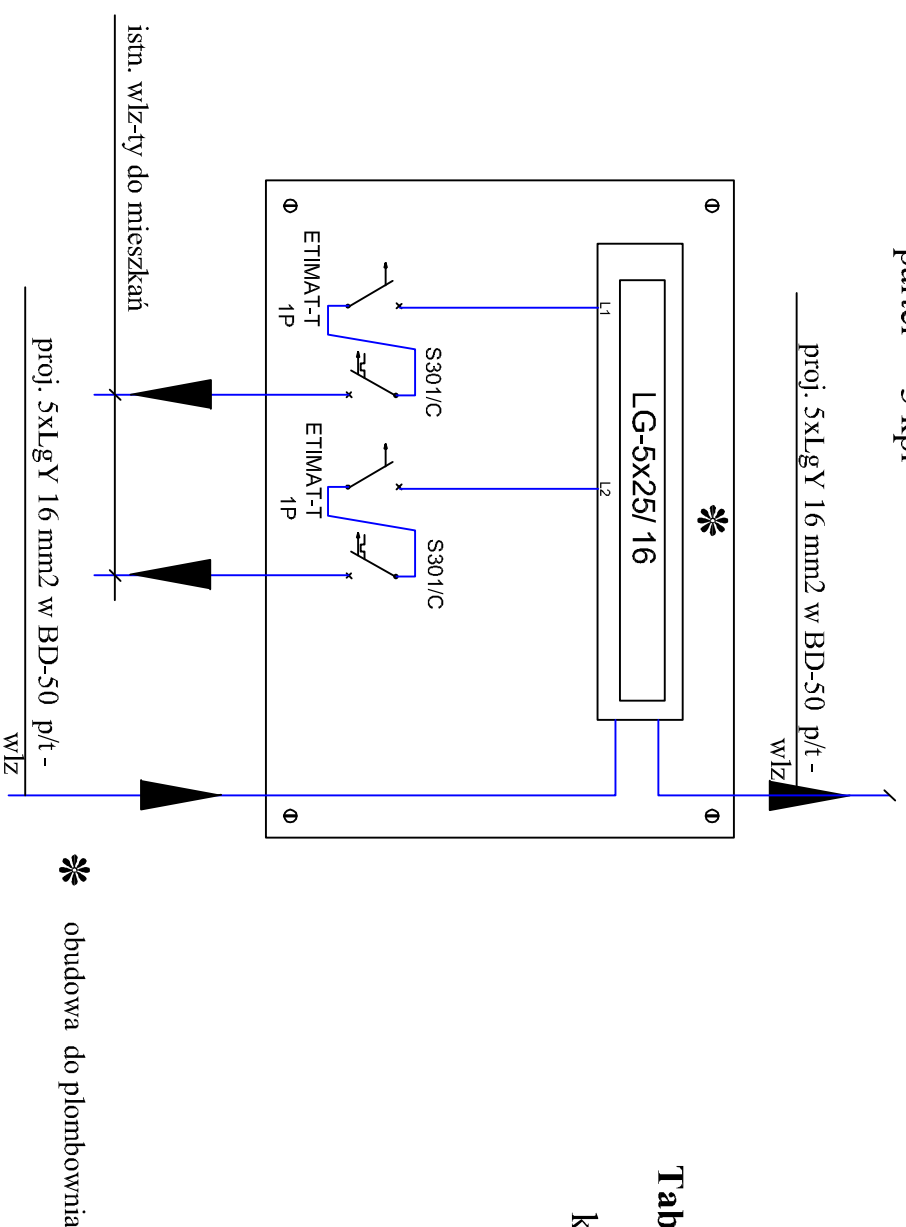
Tablica I piętrowa TM2

kl. schodowa K1, K2, K3
I-p, II-p, IIIp - 9 kpl



Tablica piętrowa TM1

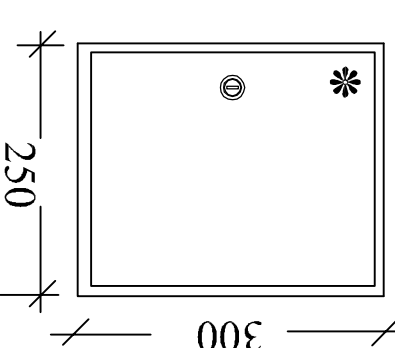
kl. schodowa K1, K2, K3
parter - 3 kpl



Tablica lokatorska TL1, TL2

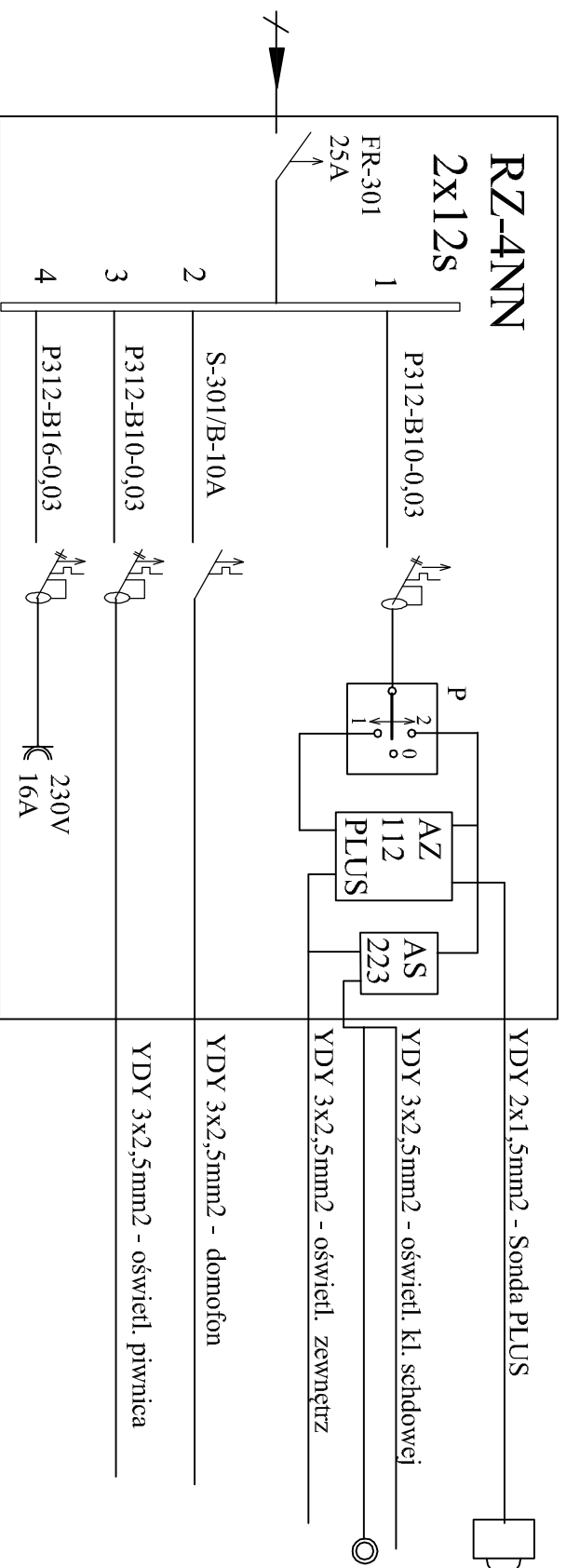
- widok

kl. schod. 1, 2, 3 12kpl



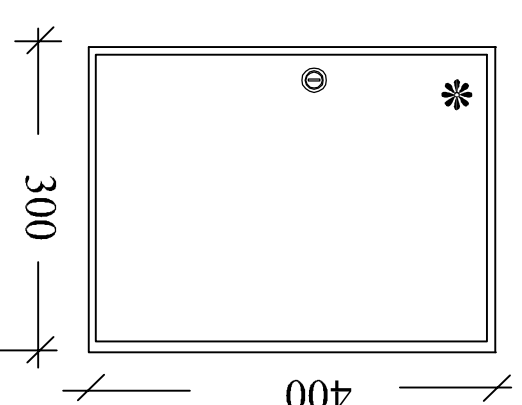
Tablica administracyjna TA

kl. schodowa 1, 2, 3



Tablica administracyjna TA

- kl. 1, 3



Samoczynne Wyłączenie Zasilania

| | |
|--|--|
| PPUH - Instalacje Elektryczne | |
| Ryszard Pawlak | |
| ul. Arturów Kępczowski 9/1, 62-504 Konin, tel. +48 602773694 | |
| e-mail: ryszard.pawlak2@poczta.onet.pl | |
| INWESTOR | Współnota Mieszkańcowa ul. Energetyka 2 w Koninie |
| TEMAT | Remont instalacji elektrycznych w budynku mieszkaniowym w Koninie ul. Energetyka 2 |
| FAZA | Projekt budowlano wykonawczy |
| BRANŻA | ELEKTRYCZNA |
| OPRACOWAŁ | mgr inż. Ryszard Pawlak spec. instalacji elektrycznych |
| PROJEKTOWAŁ | mgr inż. Ryszard Pawlak spec. instalacji elektrycznych |
| SPRAWDZIŁ | |
| DATA OPRACOWANIA | grudzień 2019 r. |
| TREŚĆ RYSUNKU | Schemat ideowy tablic piętrowych TL1, TL2 i tablic administracyjnych TA |
| SKALA | --- |
| NR RYSUNKU | E-03 |